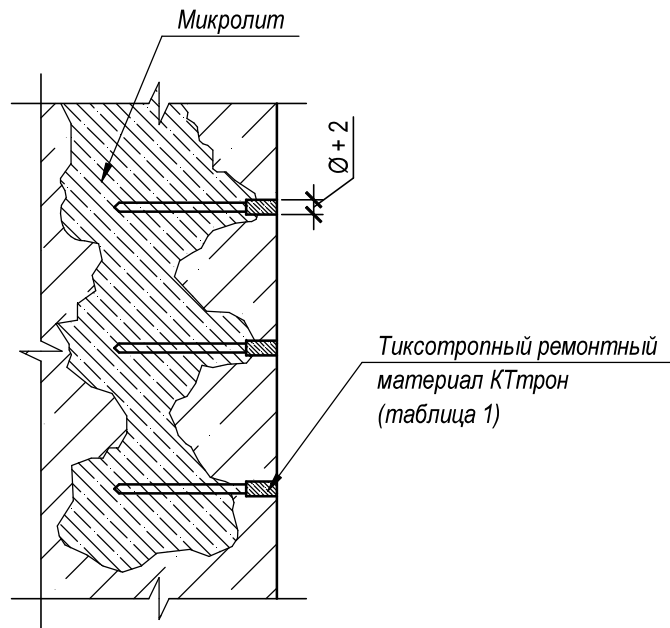
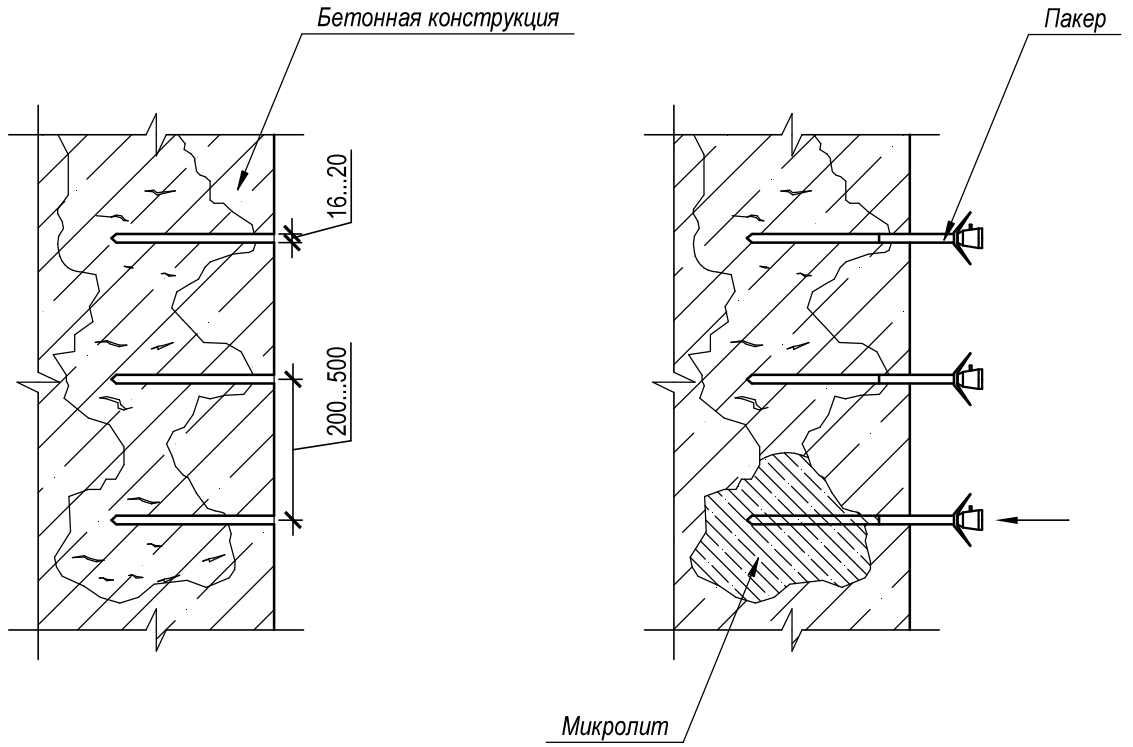


# Укрепление строительных конструкций методом инъекций



Согласовано					

Взам. инв. №	
--------------	--

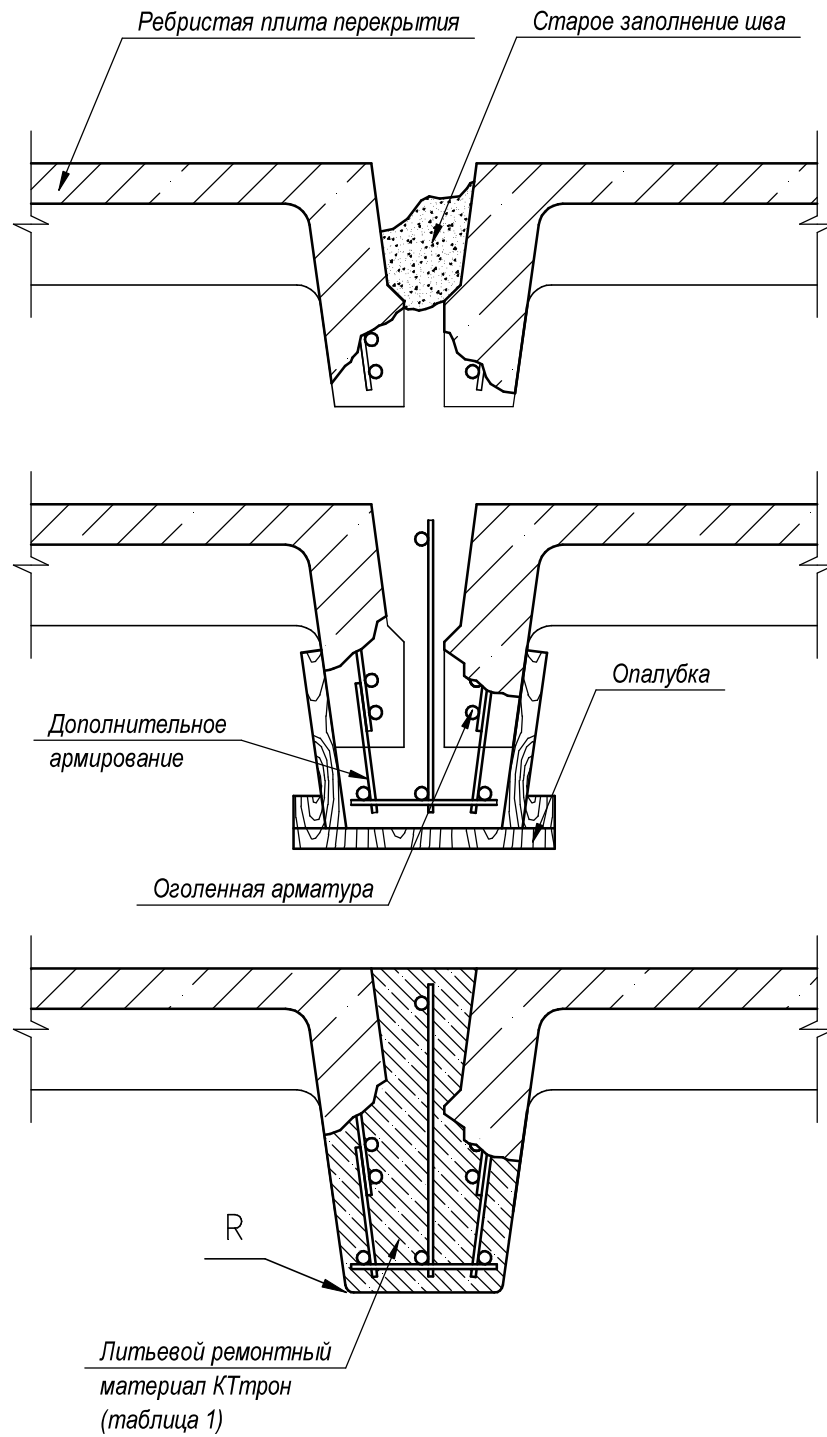
Подп. и дата	
--------------	--

Инв. № подл.	
--------------	--

Изм.	Кол.уч.	Лист	№ док.	Подпись	Дата
Разработал					
Проверил					

Приложение к СТО КТ 62035492.007-2014 «Материалы и системы «КТ ТРОН» для усиления, ремонта и гидроизоляции строительных конструкций». Графические рекомендации			
Усиление строительных конструкций	Стадия	Лист	Листов
		54	
Усиление строительных конструкций методом инъекций	ООО "Завод КТрон"		

# Усиление ребристой плиты методом увеличением сечения литьевыми материалами



Согласовано

Взам. инв. №

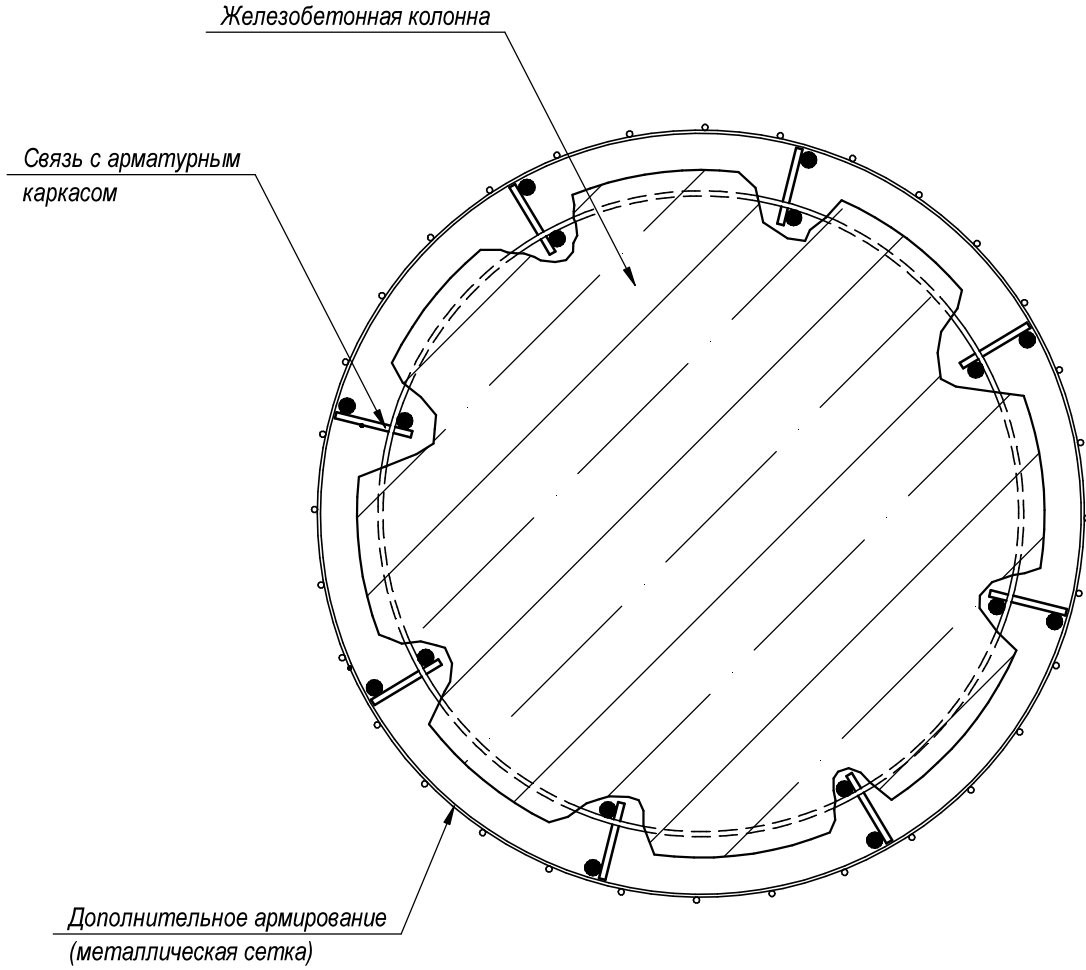
Подп. и дата

Инв. № подл.

Изм.	Кол.уч.	Лист	№ док.	Подпись	Дата

Приложение к СТО КТ 62035492.007-2014 «Материалы и системы «КТ ТРОН» для усиления, ремонта и гидроизоляции строительных конструкций». Графические рекомендации			
Усиление строительных конструкций	Стадия	Лист	Листов
		55	
Усиление ребристой плиты методом увеличением сечения литьевыми материалами		ООО "Завод КТтрон"	

# Усиление колонны методом увеличения сечения литьевыми материалами. Часть 1






Изм.	Кол.уч.	Лист	№ док.	Подпись	Дата				
Разработал									
Проверил									

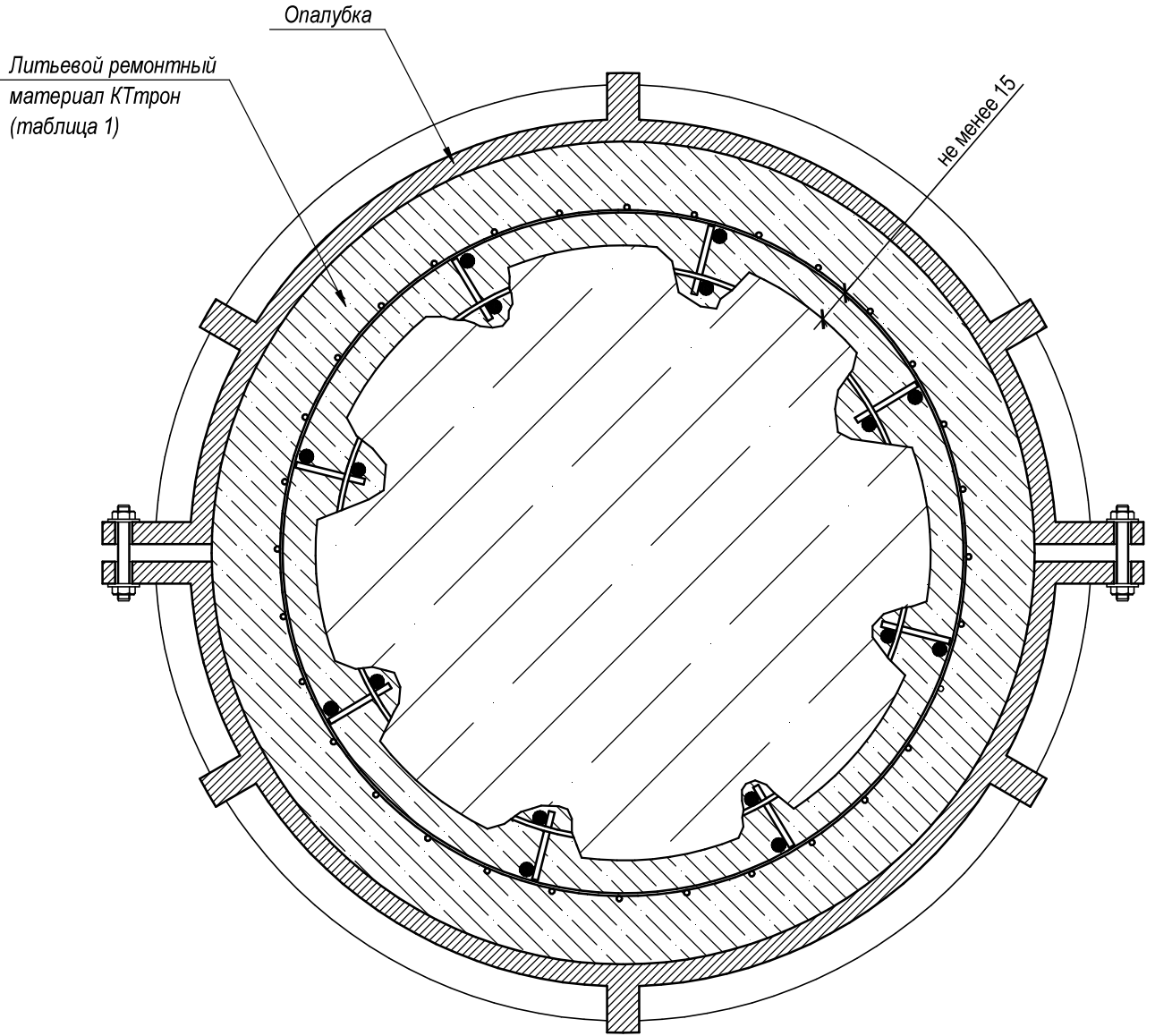
Приложение к СТО КТ 62035492.007-2014  
«Материалы и системы «КТ ТРОН» для усиления, ремонта и гидроизоляции  
строительных конструкций». Графические рекомендации

Усиление строительных конструкций	Стадия	Лист	Листов
		56	

Усиление колонны методом увеличения сечения литьевыми материалами. Часть 1

ООО "Завод КТрон"

# Усиление колонны методом увеличения сечения литьевыми материалами. Часть 2



Согласовано						

Взам. инв. №	
Подп. и дата	

Изм.	Кол.уч.	Лист	№ док.	Подпись	Дата
Проверил					

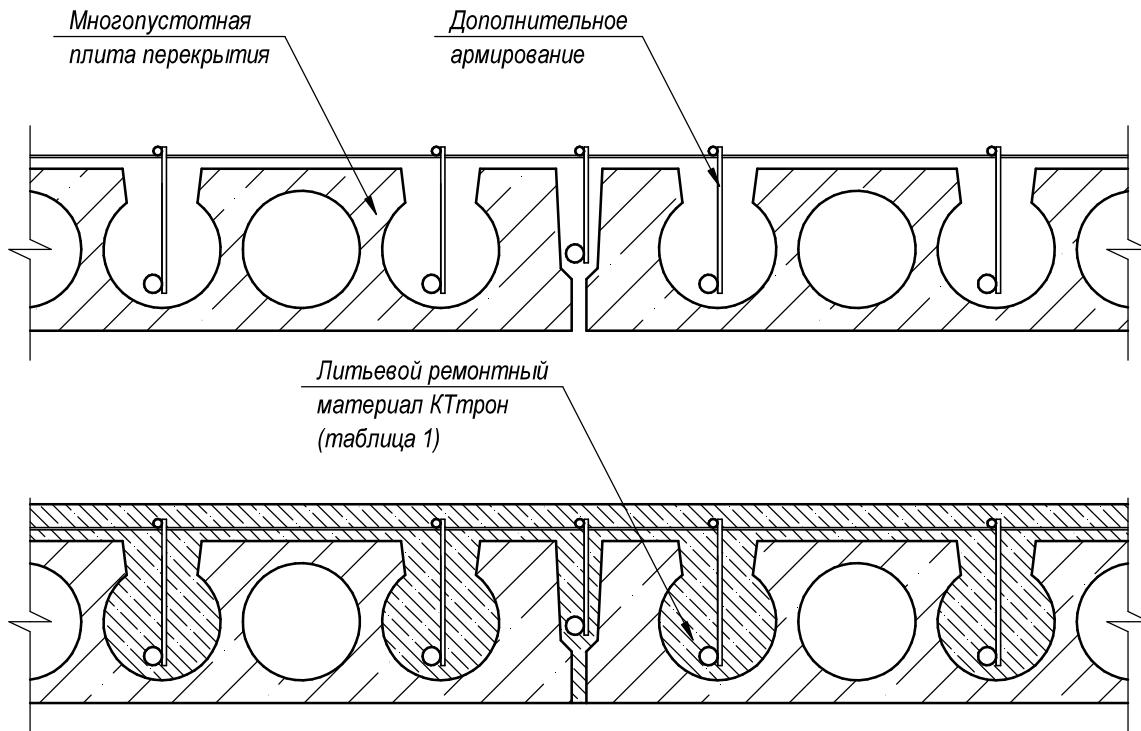
Приложение к СТО КТ 62035492.007-2014  
«Материалы и системы «КТ ТРОН» для усиления, ремонта и гидроизоляции  
строительных конструкций». Графические рекомендации

Усиление строительных конструкций	Стадия	Лист	Листов
		57	

Усиление колонны методом увеличения сечения литьевыми материалами. Часть 2

ООО "Завод КТрон"

## Усиление многоспустотной плиты методом увеличения сечения литьевыми материалами



Согласовано

Взам. инв. №

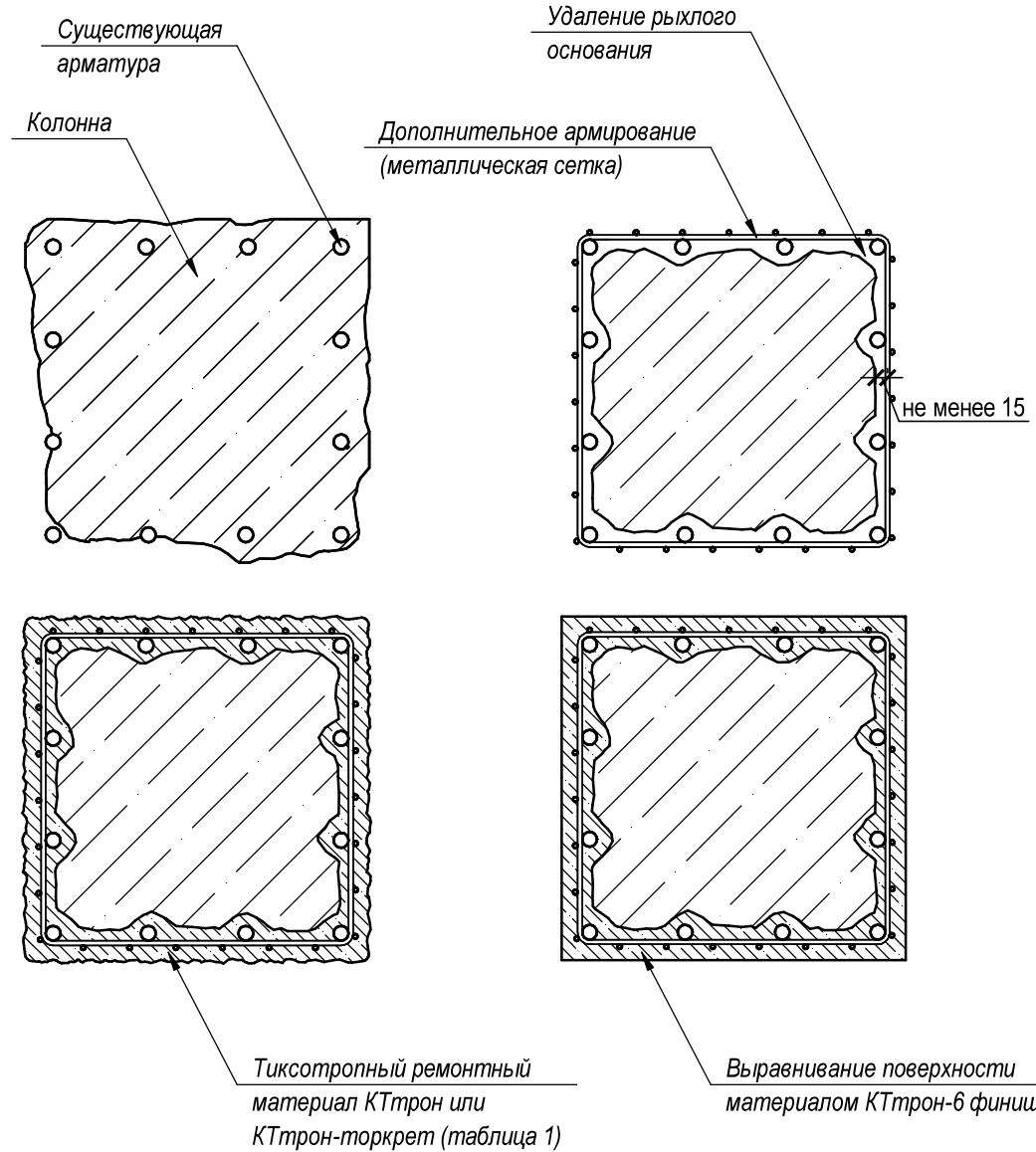
Подп. и дата

Инв. № подл.

Изм.	Кол.уч.	Лист	№ док.	Подпись	Дата

Приложение к СТО КТ 62035492.007-2014 «Материалы и системы «КТ ТРОН» для усиления, ремонта и гидроизоляции строительных конструкций». Графические рекомендации						
Усиление строительных конструкций				Стадия	Лист	Листов
Усиление многоспустотной плиты методом увеличения сечения литьевыми материалами					58	
				ООО "Завод КТТрон"		

# Усиление колонны методом увеличения сечения с применением тиксотропных и торкрет-материалов



Согласовано


Взам. инв. №

--	--

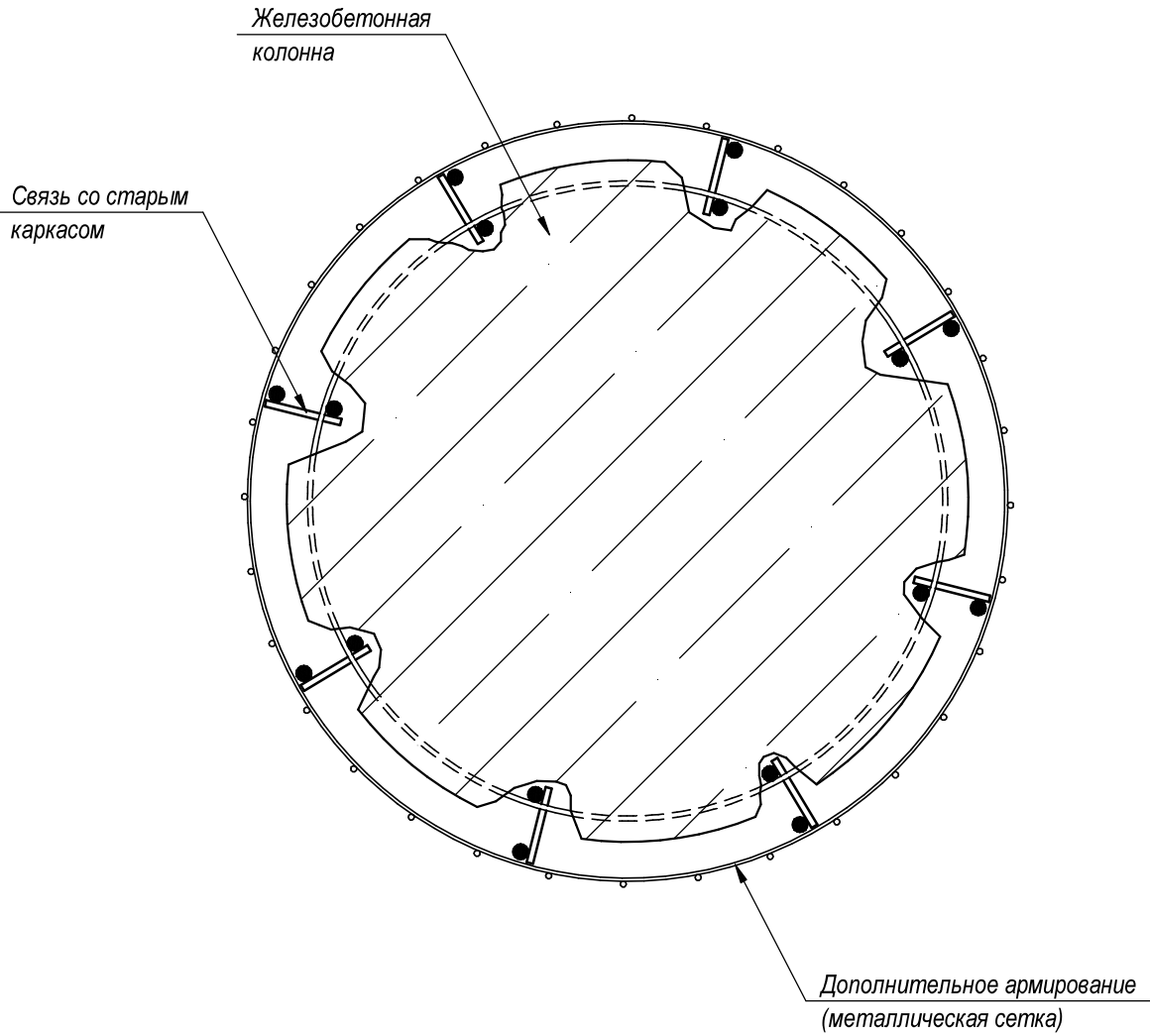
Подп. и дата


Инв. № подл.


Изм.	Кол.уч.	Лист	№ док.	Подпись	Дата

Приложение к СТО КТ 62035492.007-2014 «Материалы и системы «КТ ТРОН» для усиления, ремонта и гидроизоляции строительных конструкций». Графические рекомендации						
Усиление строительных конструкций				Стадия	Лист	Листов
					59	
Усиление колонны методом увеличения сечения с применением тиксотропных и торкрет-материалов				ООО "Завод КТтрон"		

# Усиление колонны методом увеличения сечения с применением тиксотропных и торкрет-материалов. Часть 1



Согласовано


Взам. инв. №


Подп. и дата

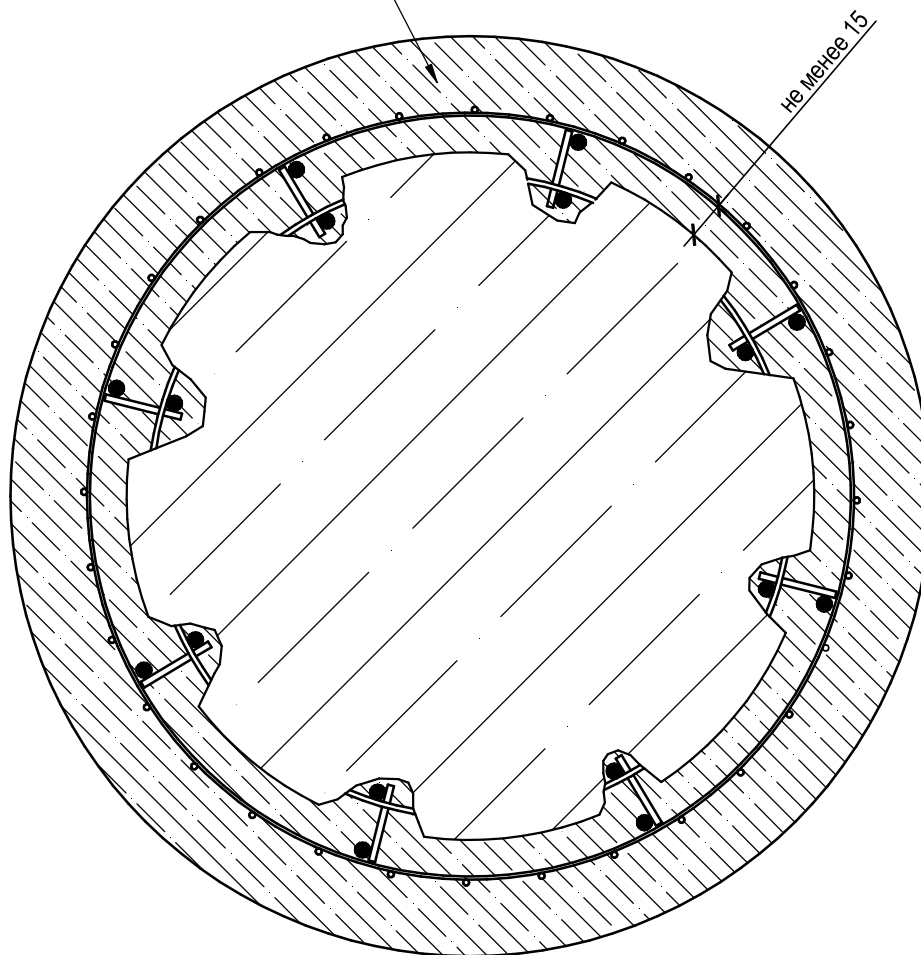

Инв. № подл.


Изм.	Кол.уч.	Лист	№ док.	Подпись	Дата

Приложение к СТО КТ 62035492.007-2014 «Материалы и системы «КТ ТРОН» для усиления, ремонта и гидроизоляции строительных конструкций». Графические рекомендации			
Усиление строительных конструкций	Стадия	Лист	Листов
		60	
Усиление колонны методом увеличения сечения с применением тиксотропных и торкрет-материалов. Часть 1			ООО "Завод КТрон"

## Усиление колонны методом увеличения сечения с применением тиксотропных и торкрет-материалов. Часть 2

Тиксотропный ремонтный материал КТрон или КТрон-торкрет (таблица 1)



Согласовано

Взам. инв. №

Подп. и дата

Инв. № подл.

Изм.	Кол.уч.	Лист	№ док.	Подпись	Дата

Приложение к СТО КТ 62035492.007-2014  
«Материалы и системы «КТ ТРОН» для усиления, ремонта и гидроизоляции  
строительных конструкций». Графические рекомендации

Усиление строительных конструкций

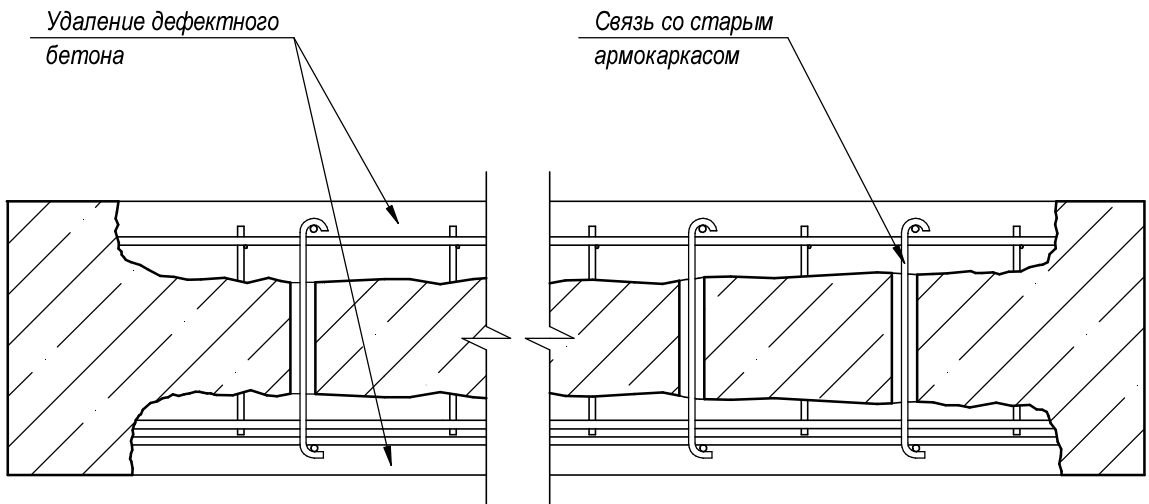
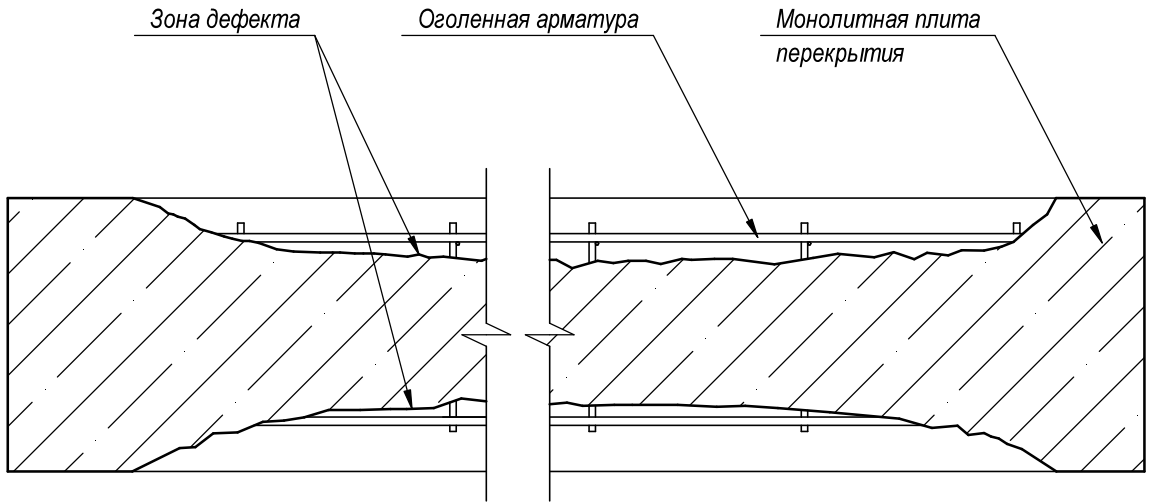
Усиление колонны методом увеличения сечения с применением тиксотропных и торкрет-материалов. Часть 2

Стадия	Лист	Листов
	61	

ООО "Завод КТрон"



# Усиление монолитной плиты перекрытия методом увеличения сечения литьевыми материалами. Часть 1



Согласовано


Взам. инв. №	
--------------	--

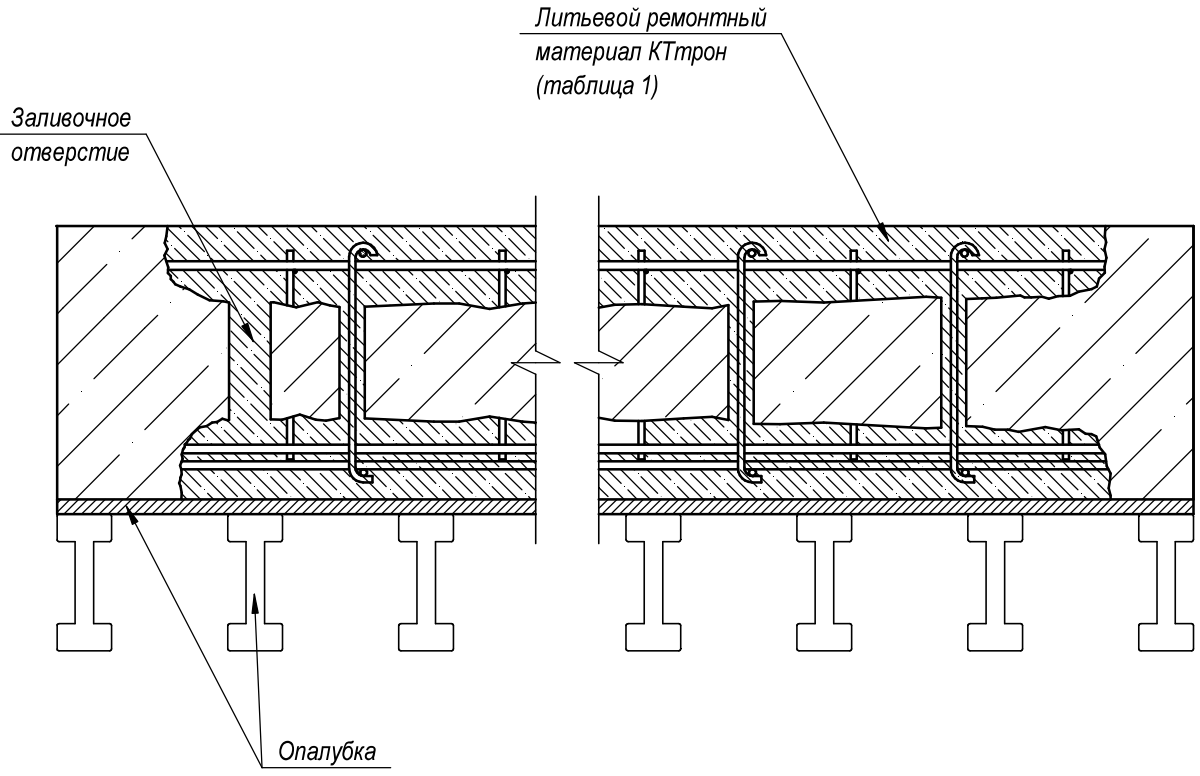
Подп. и дата	
--------------	--

Инв. № подл.	
--------------	--

Изм.	Кол.уч.	Лист	№ док.	Подпись	Дата

Приложение к СТО КТ 62035492.007-2014 «Материалы и системы «КТ ТРОН» для усиления, ремонта и гидроизоляции строительных конструкций». Графические рекомендации			
Усиление строительных конструкций	Стадия	Лист	Листов
		62	
Усиление монолитной плиты перекрытия методом увеличения сечения литьевыми материалами. Часть 1		ООО "Завод КТрон"	

# Усиление монолитной плиты перекрытия методом увеличения сечения литьевыми материалами. Часть 2



Согласовано			

Взам. инв. №	
--------------	--

Подп. и дата	
--------------	--

Инв. № подл.	
--------------	--

Изм.	Кол.уч.	Лист	№ док.	Подпись	Дата

Приложение к СТО КТ 62035492.007-2014 «Материалы и системы «КТ ТРОН» для усиления, ремонта и гидроизоляции строительных конструкций». Графические рекомендации			
Усиление строительных конструкций	Стадия	Лист	Листов
		63	
Усиление монолитной плиты перекрытия методом увеличения сечения литьевыми материалами. Часть 2		ООО "Завод КТрон"	