

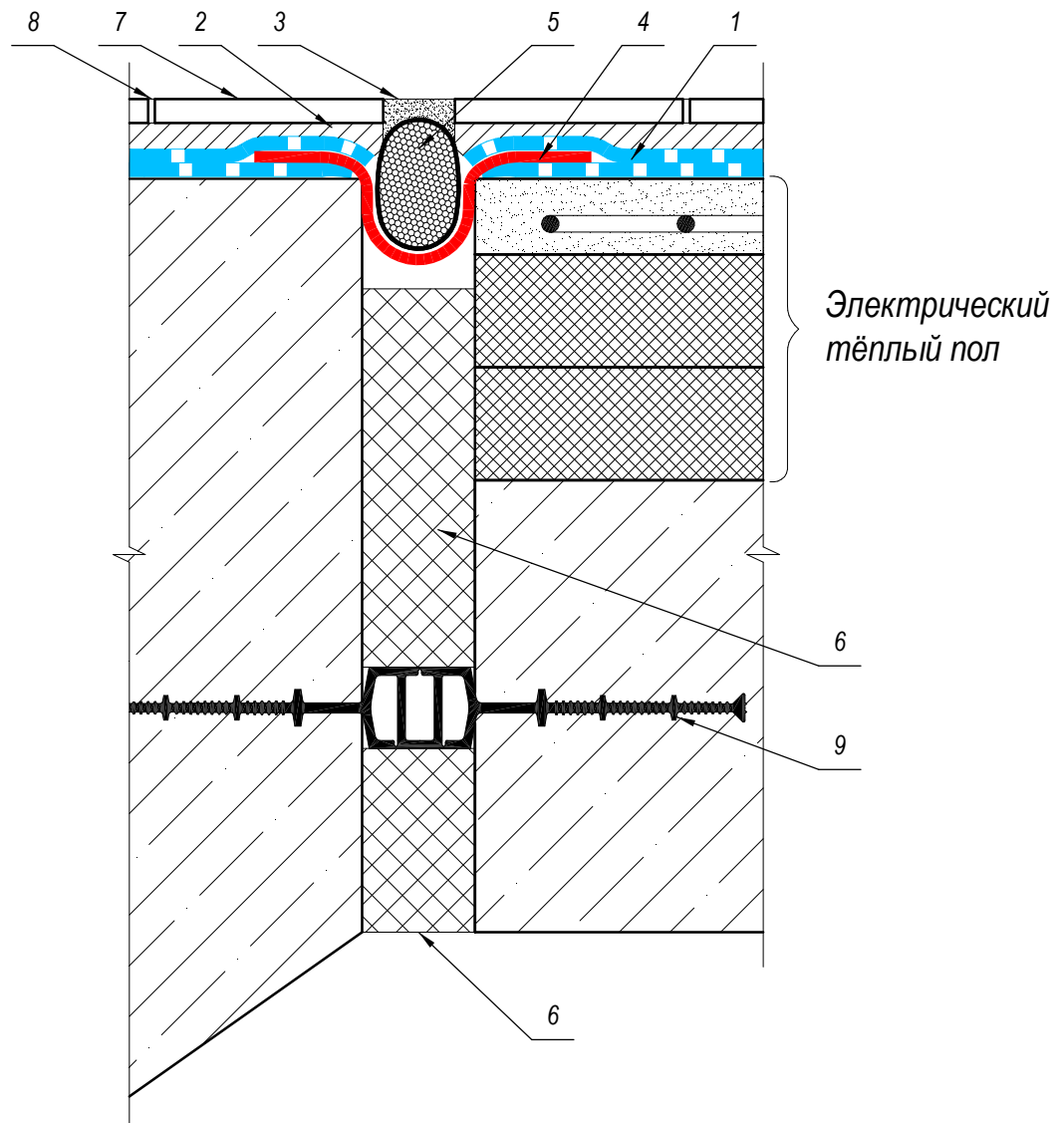


"Завод КТрон"

*Гидроизоляция и облицовка чаши плавательного
бассейна с применением системы материалов КТрон*

Екатеринбург 2015

Узел 3. Гидроизоляция температурного шва на примыкании оголовка плавательного бассейна и пешеходных дорожек вокруг бассейна



1. КТрон-10 2К (4 мм)
2. КТрон-101 эластичный клей для плитки
3. Герметик для швов в бассейнах
4. КТрон-Гидролента DSL-PERFOR
5. Разделительный полиуретановый шнур (типа Вилатерм)
6. Экструзионный пенополистирол слоем 20мм – устанавливается при бетонировании
7. Плитка керамическая
8. Затирка для швов
9. Гидрошпонка

Согласовано

Взам. инв. №

Подп. и дата

Инв. № подл.

Изм.	Кол.уч.	Лист	№ док.	Подпись	Дата

Гидроизоляция и облицовка чаши плавательного бассейна с применением системы материалов КТрон

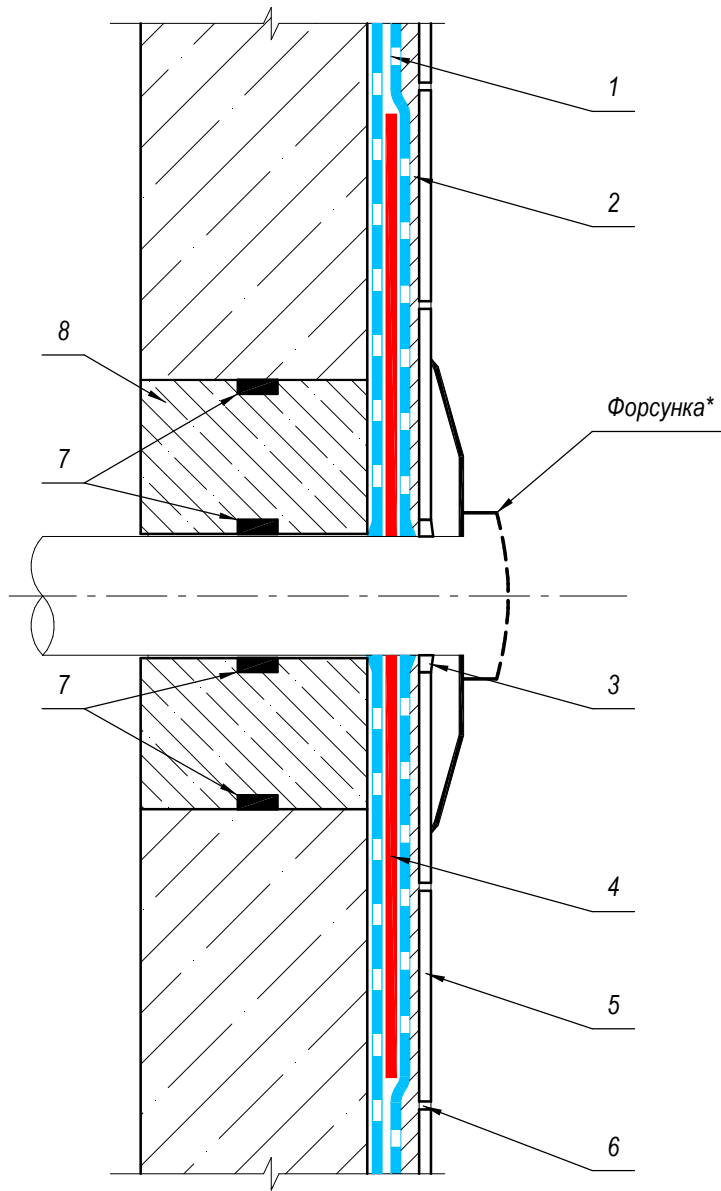
Стадия	Лист	Листов
ТР	5	11

Директор					
Главн. инж.					
Разработал					
Проверил					

Гидроизоляция температурного шва на примыкании оголовка плавательного бассейна и пешеходных дорожек вокруг бассейна

"Завод КТрон"

**Узел 4 (А). Гидроизоляция места установки форсунки
при помощи манжеты из гидроленты DSL**



1. КТтрон-10 2К (4 мм) эластичная гидроизоляция
2. КТтрон-101 эластичный клей для плитки
3. Герметик для швов в бассейнах
4. КТтрон-Гидролента DSL (манжета)
5. Плитка керамическая
6. Затирка для швов
7. КТтрон-Гидрошнур НП
8. КТтрон-3 Л400 либо КТтрон-3 Л600

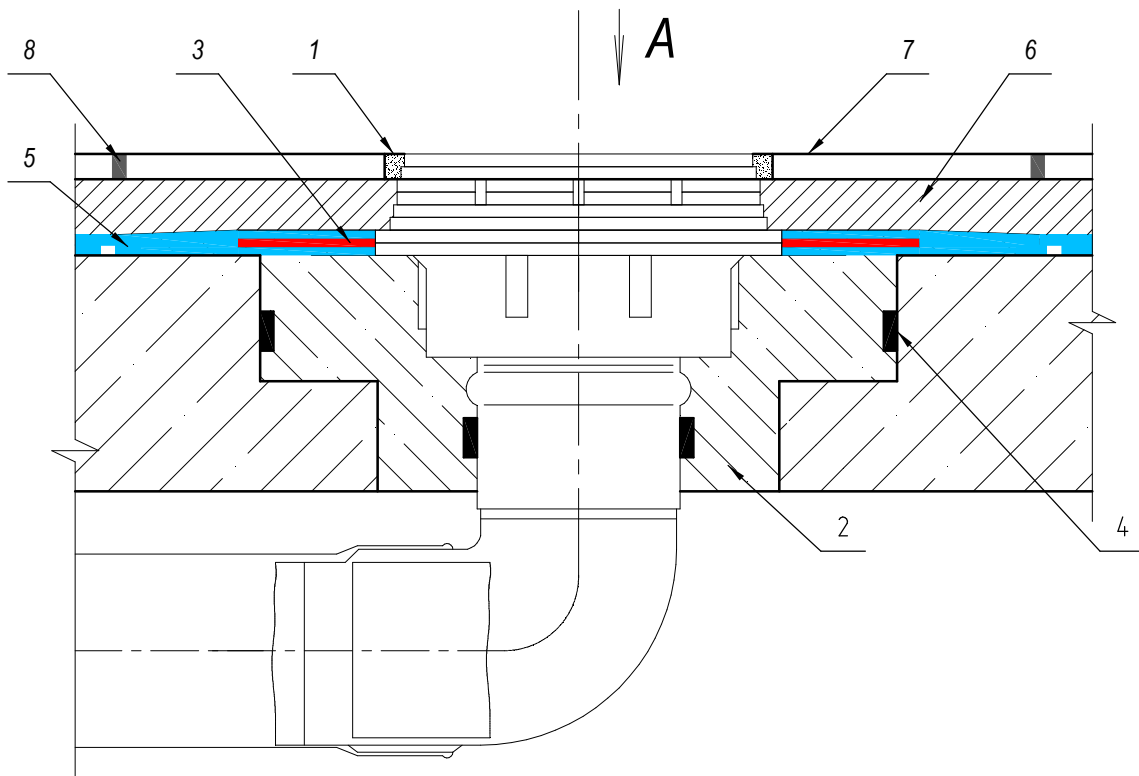
* форсунка изображена схематично

Согласовано				
Взам. инв. №				
Подп. и дата				
Инв. № подл.				

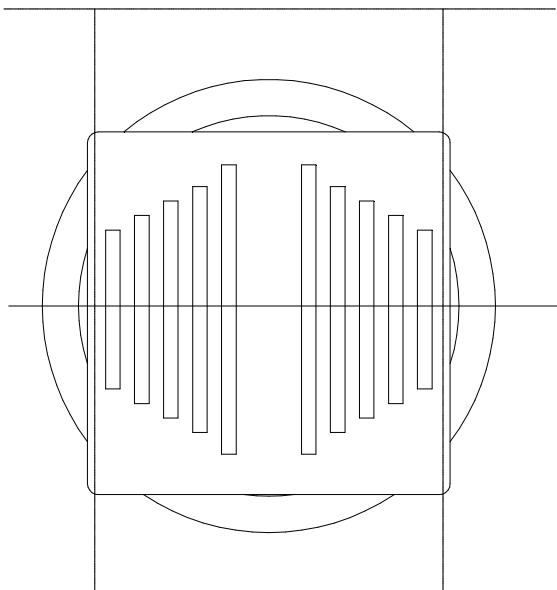
Гидроизоляция и облицовка чаши плавательного бассейна с применением системы материалов КТтрон

Изм.	Кол.уч.	Лист	№ док.	Подпись	Дата		Стадия	Лист	Листов
							ТР	6	11
Гидроизоляция места установки форсунки при помощи гидроленты DSL							"Завод КТтрон"		

Узел 5. Гидроизоляция донного трапа плавательного бассейна



Вид А



1. КТгиперфлекс полиуритановый герметик
2. КТтрон-3 Л600
3. КТтрон-Гидролента DSL (манжета)
4. КТтрон-Гидрошнур НП
5. КТтрон-10 2К (4мм) эластичная гидроизоляция
6. КТтрон-101 эластичный клей для плитки
7. Плитка керамическая
8. Затирка для швов

Согласовано

Взам. инв. №

Подп. и дата

Инв. № подл.

Изм.	Кол.уч.	Лист	№ док.	Подпись	Дата

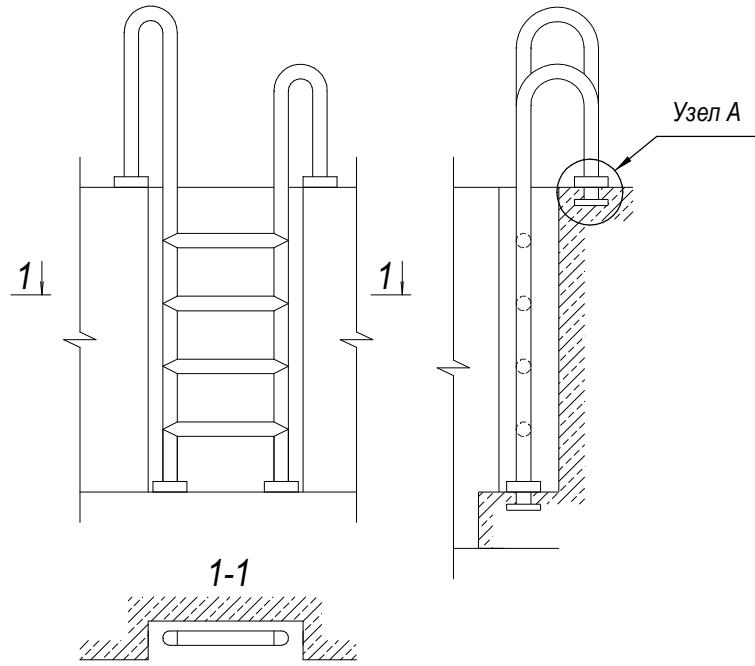
Гидроизоляция и облицовка чаши плавательного бассейна с применением системы материалов КТтрон

Стадия	Лист	Листов
ТР	8	11

Гидроизоляция донного трапа плавательного бассейна

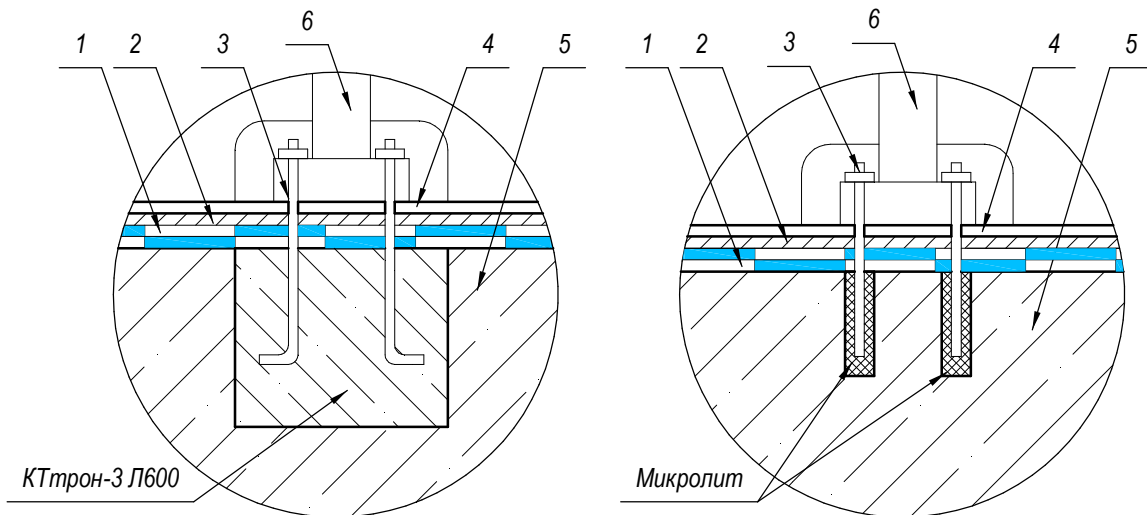
"Завод КТтрон"

**Узел 6. Гидроизоляция мест крепления закладных деталей
в чаше плавательного бассейна**



Узел А (вариант 1)

Узел А (вариант 2)



1. КТрон-10 2К (4 мм) эластичная гидроизоляция
2. КТрон-101 эластичный клей для плитки
3. Анкер
4. Плитка керамическая
5. Ж/б стена чаши бассейна
6. Лестница из нержавеющей стали

Согласовано

Взам. инв. №

Подп. и дата

Инв. № подл.

Гидроизоляция и облицовка чаши плавательного бассейна с применением системы материалов КТрон

Изм.	Кол.уч.	Лист	№ док.	Подпись	Дата

Стадия	Лист	Листов
ТР	9	11

Гидроизоляция мест крепления закладных деталей в чаше плавательного бассейна

"Завод КТрон"

