

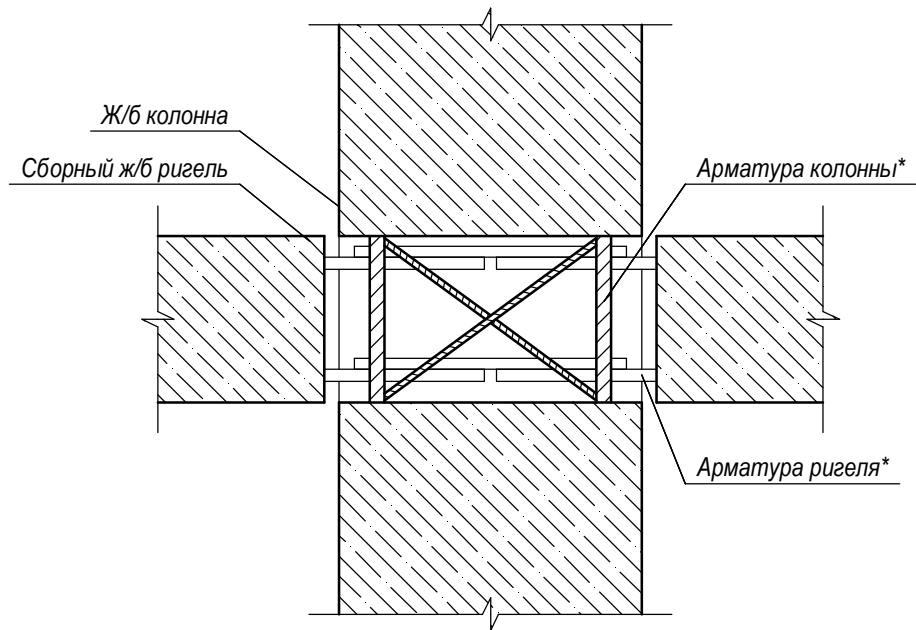
# **КТТрон<sup>®</sup>–3 Л600**

**Приложение к ТО № 22В-008**

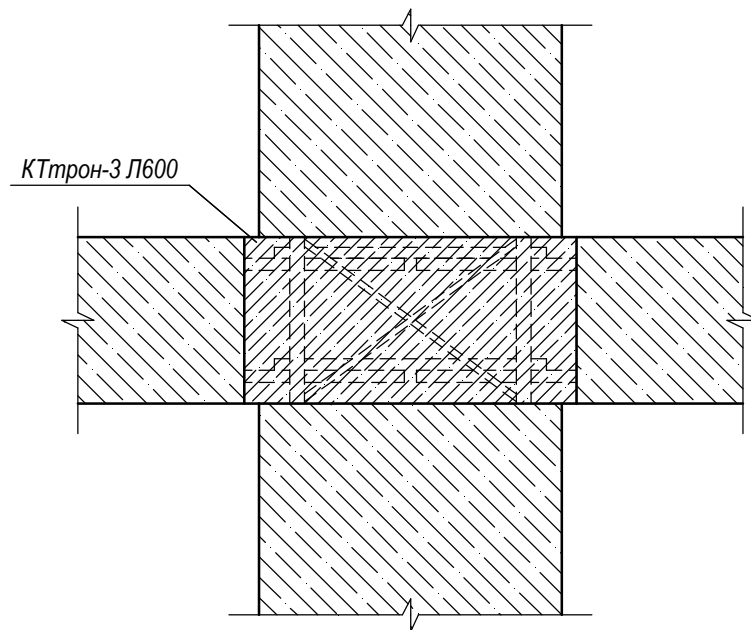
**Характерные области применения  
материалов торговой марки  
"КТТрон"**

## Содержание

Содержание	Лист 2
Омоноличивание узла примыкания ригеля и колонны	Лист 3
Омоноличивание стыка сборных ж/б колонн	Лист 4
Установка сборной ж/б колонны в ж/б подколонник	Лист 5
Ремонт ж/б колонны	Лист 6
Ремонт многопустотной плиты	Лист 7
Ремонт и усиление многопустотной плиты	Лист 8
Ремонт и усиление многопустотной плиты наращиванием	Лист 9
Ремонт ребристой плиты	Лист 10
Ремонт и усиление ребристой плиты	Лист 11



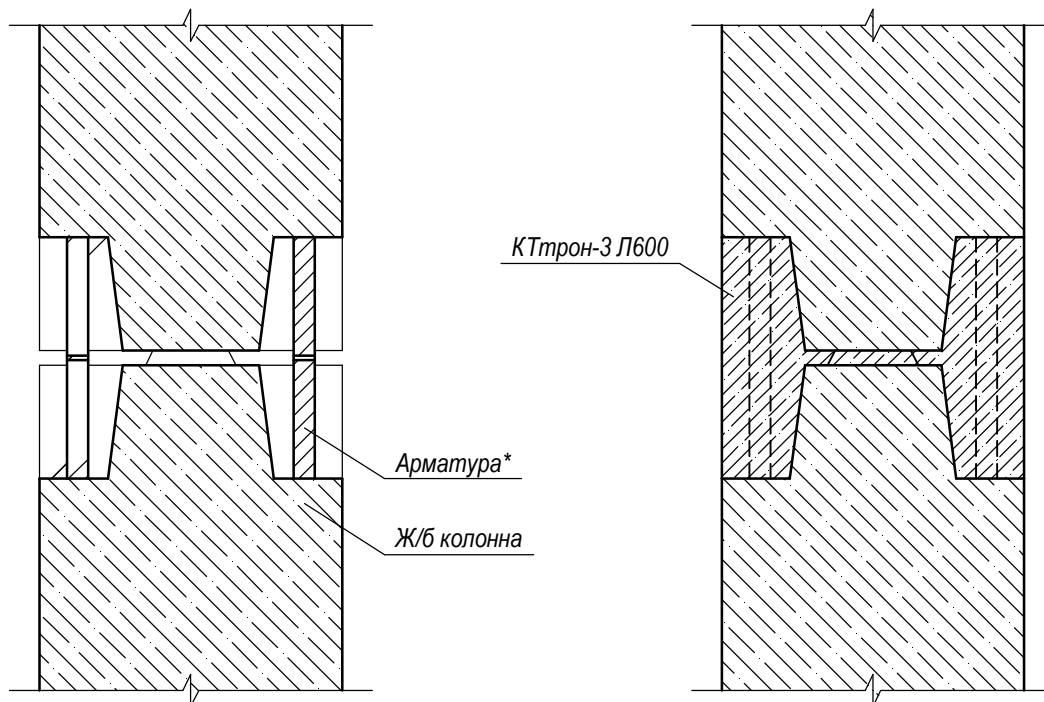
- Участки арматуры и очистить от ржавчины и окислов
- Арматуру рекомендуется защитить материалом "КТрон-праймер"
- Поверхность перед заливкой обильно увлажнить



- Залить приготовленный раствор "КТрон-3 Л600"

\* Арматура показана условно

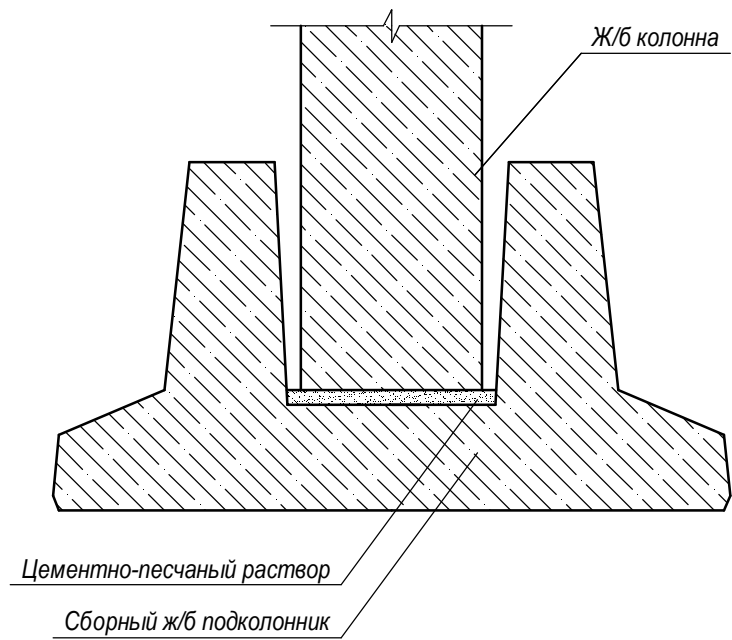
						Приложение к ТО № 22В-008 "КТрон-3 Л600"		
Изм.	Кол.уч.	Лист	№ док.	Подпись	Дата			
						Стадия	Лист	Листов
						ТР	3	11
						ООО "Завод КТрон"		
						Омоноличивание узла примыкания ригеля и колонны		
						Формат А4		



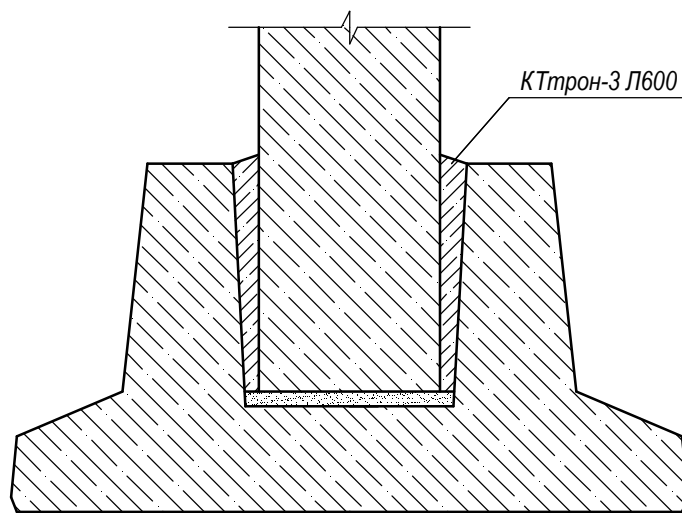
- Участки арматуры и очистить от ржавчины и окислов
- Арматуру рекомендуется защитить материалом "КТтрон-праймер"
- Поверхность перед нанесением обильно увлажнить
- Установить опалубку
- Залить приготовленный раствор "КТтрон-3 Л600"
- После снятия опалубки срубить литник и выровнять поверхность колонны

\* Арматура показана условно

						Приложение к ТО № 22В-008 "КТтрон-3 Л600"		
Изм.	Кол.уч.	Лист	№ док.	Подпись	Дата			
ГИП Н. контр. Проверил Разработал						Стадия	Лист	Листов
						ТР	4	11
						ООО "Завод КТтрон"		
Омоноличивание стыка сборных ж/б колонн								

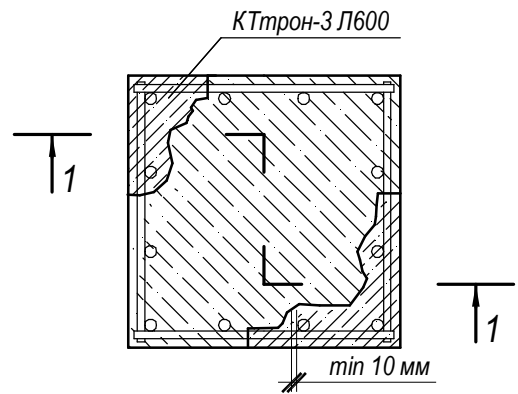
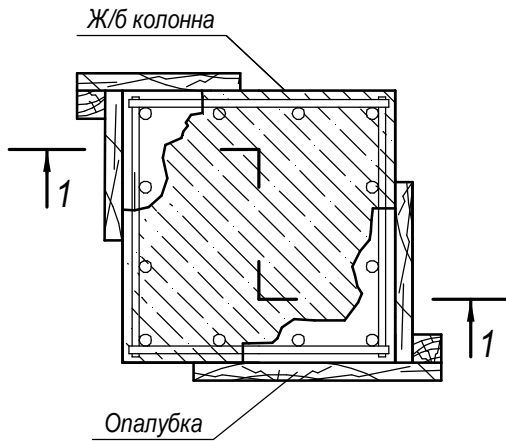


- Всю поверхность очистить при помощи водоструйного аппарата
- Поверхность обильно увлажнить
- Воду убрать воздухом под высоким давлением
- Колонну установить в подколонник на ц-п раствор



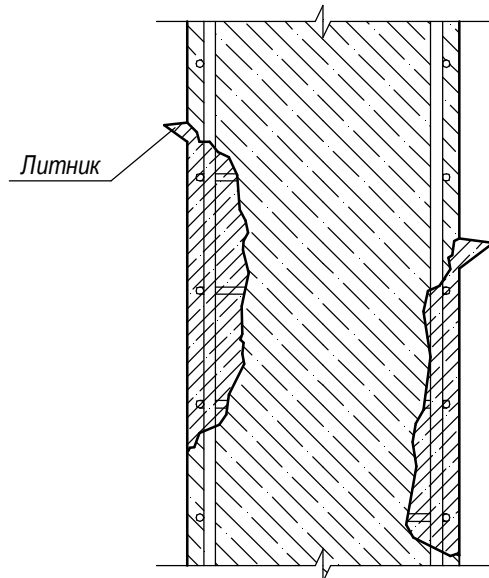
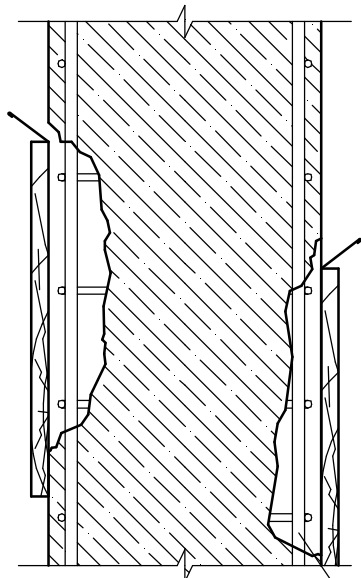
- Залить подготовленный раствор "КТрон-3 Л600"

						Приложение к ТО № 22В-008 "КТрон-3 Л600"		
Изм.	Кол.уч.	Лист	№ док.	Подпись	Дата			
Установка сборной ж/б колонны в ж/б подколонник						Стадия	Лист	Листов
						ТР	5	11
						ООО "Завод КТрон"		
ГИП								
Н. контр.								
Проверил								
Разработал								



1-1

1-1



Арматура\*

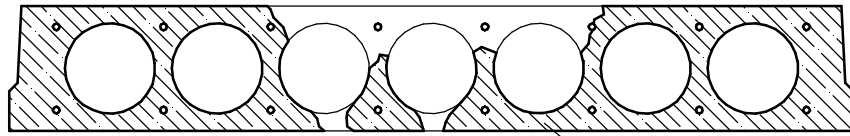
Литник

- Удалить участки слабого и разрушенного бетона
- Бетон вокруг арматуры вскрыть и удалить
- Арматуру рекомендуется защитить материалом "КТрон-праймер"
- Всю поверхность очистить при помощи водоструйного аппарата
- Установить опалубку

- Залить приготовленный раствор "КТрон-3 Л600"
- После снятия опалубки литник срубить и выровнять поверхность колонны

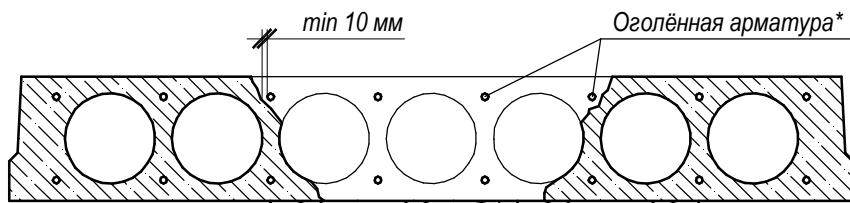
\* Арматура показана условно

Приложение к ТО № 22В-008 "КТрон-3 Л600"					
Изм.	Кол.уч.	Лист	№ док.	Подпись	Дата
ГИП					
Н. контр.					
Проверил					
Разработал					
Ремонт ж/б колонны			Стадия	Лист	Листов
			ТР	6	11
			ООО "Завод КТрон"		



Плита перекрытия

- Удалить участки слабого и разрушенного бетона
- Бетон вокруг арматуры вскрыть и удалить
- Всю поверхность очистить при помощи водоструйного аппарата

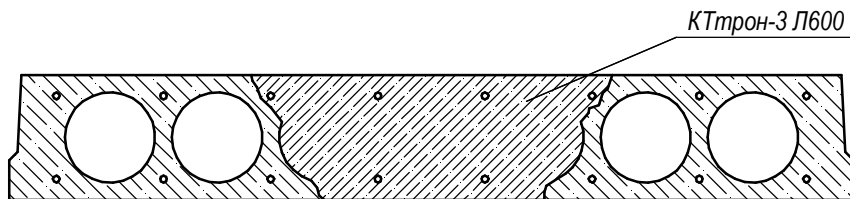


min 10 мм

Оголённая арматура\*

Опалубка

- Участки арматуры и выступающих металлических частей очистить от ржавчины и окислов
- При коррозии арматуры более 30%, арматуру необходимо заменить
- Арматуру рекомендуется защитить материалом "КТрон-праймер"
- Поверхность перед нанесением обильно увлажнить
- Установить опалубку

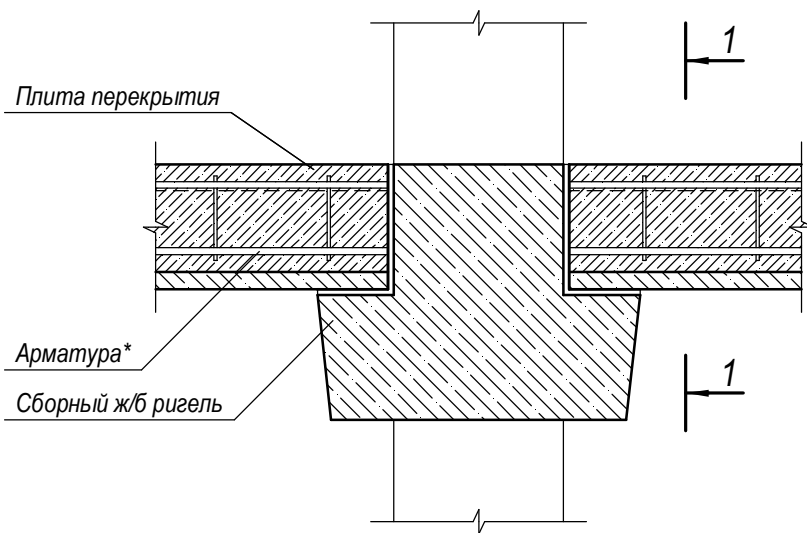


КТрон-3 Л600

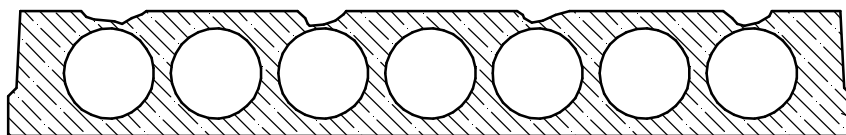
- Залить приготовленный раствор "КТрон-3 Л600"

\* Арматура показана условно

Приложение к ТО № 22В-008 "КТрон-3 Л600"						
Изм.	Кол.уч.	Лист	№ док.	Подпись	Дата	
Ремонт многпустотной плиты				Стадия	Лист	Листов
				ТР	7	11
ГИП Н. контр. Проверил Разработал				ООО "Завод КТрон"		



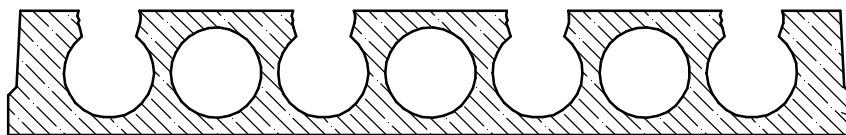
1-1



Плита перекрытия

- Вскрыть пустоты в местах разрушения

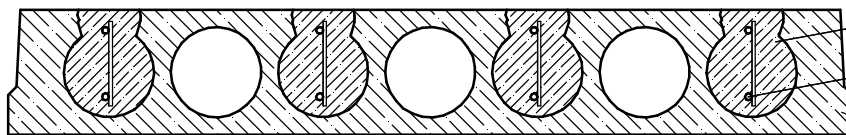
1-1



Плита перекрытия

- Всю поверхность очистить при помощи водоструйного аппарата

1-1



КТрон-3 Л600

Арматура\*

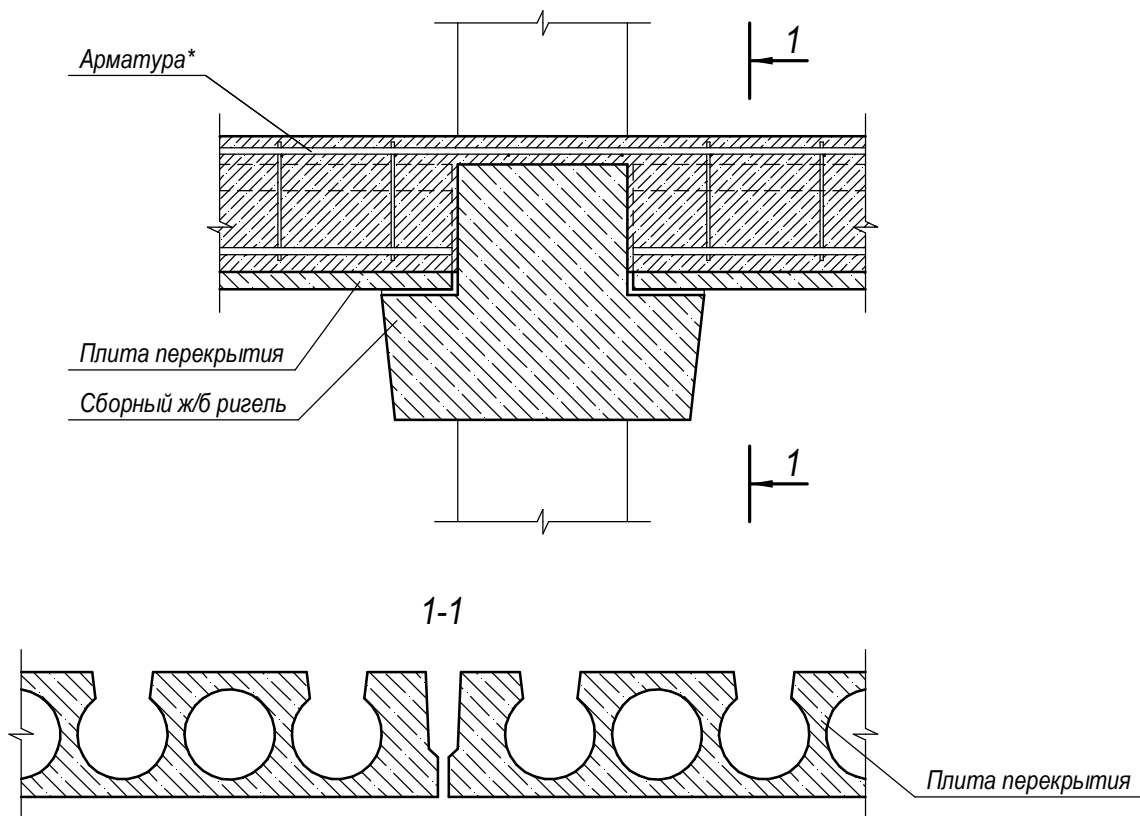
Плита перекрытия

- Установить в пустотах арматуру
- Арматуру рекомендуется защитить материалом "КТрон-праймер"
- Залить подготовленный раствор "КТрон-3 Л600"

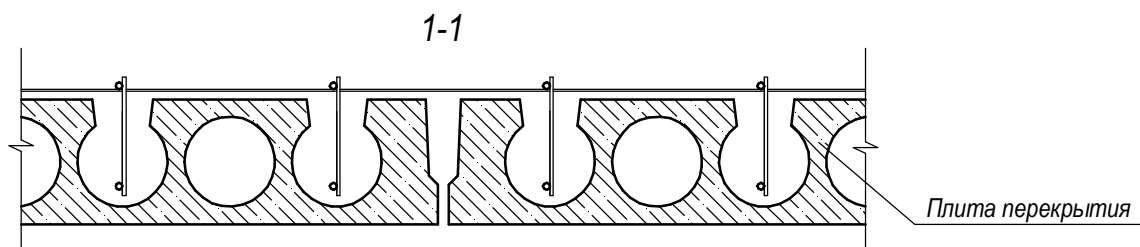
\* Арматура показана условно

						Приложение к ТО № 22В-008 "КТрон-3 Л600"		
Изм.	Кол.уч.	Лист	№ док.	Подпись	Дата			
ГИП Н. контр. Проверил Разработал						Стадия	Лист	Листов
						ТР	8	11
						ООО "Завод КТрон"		

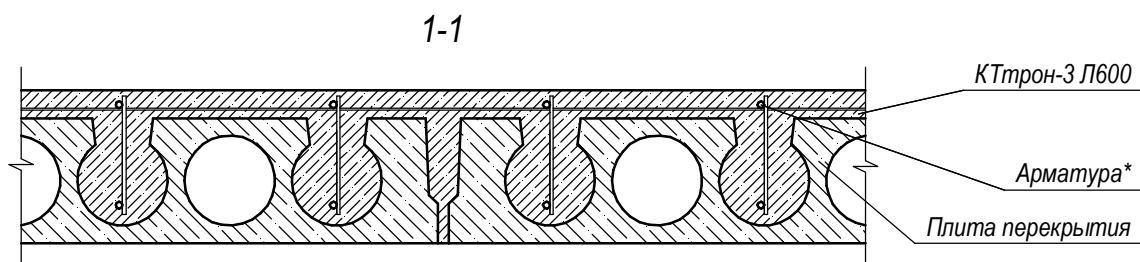




- Вскрыть пустоты в местах разрушения
- Всю поверхность очистить при помощи водоструйного аппарата



- Установить дополнительную рабочую арматуру



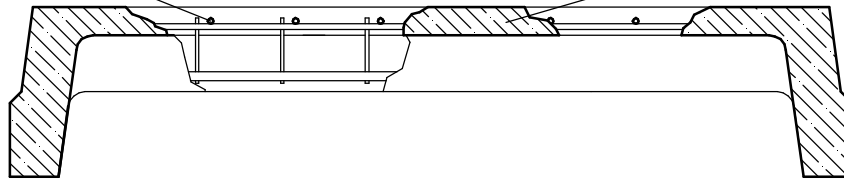
- Арматуру рекомендуется защитить материалом "КТтрон-праймер"
- Залить приготовленный раствор "КТтрон-3 Л600"

\* Арматура показана условно

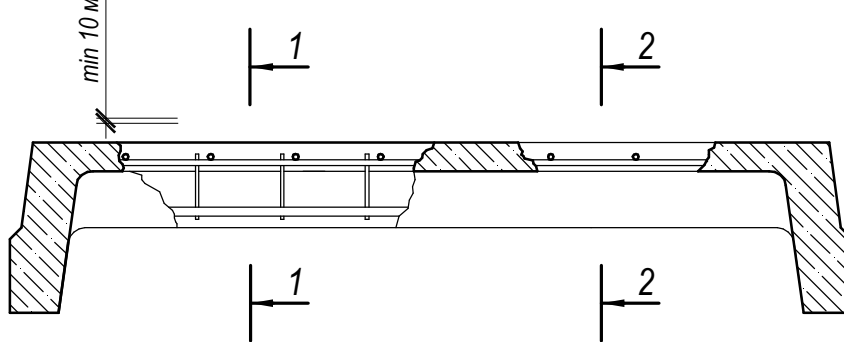
Приложение к ТО № 22В-008 "КТтрон-3 Л600"					
Изм.	Кол.уч.	Лист	№ док.	Подпись	Дата
ГИП					
Н. контр.					
Проверил					
Разработал					
Ремонт и усиление многопустотной плиты наращиванием			Стадия	Лист	Листов
			ТР	9	11
			ООО "Завод КТтрон"		

Оголённая арматура\*

Ребристая плита перекрытия



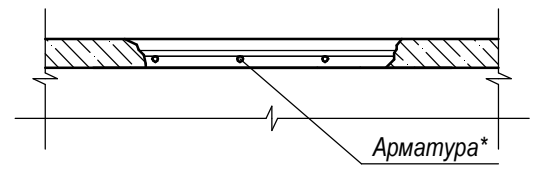
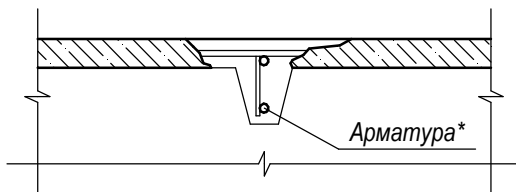
- Удалить участки слабого и разрушенного бетона. - Бетон вокруг арматуры вскрыть и удалить



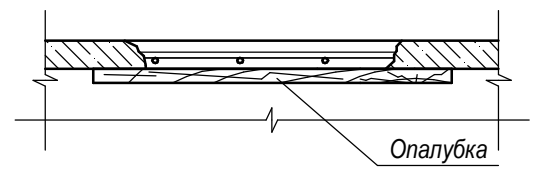
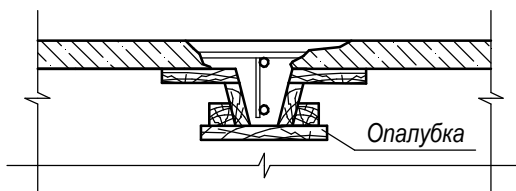
- Всю поверхность очистить при помощи водоструйного аппарата

1-1

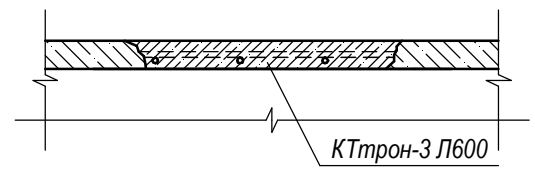
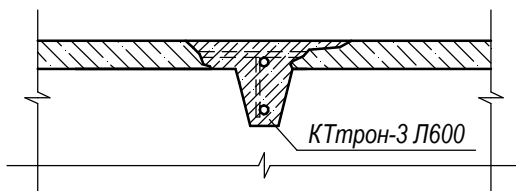
2-2



- Участки арматуры и выступающих металлических частей очистить от ржавчины и окислов
- При коррозии арматуры более 30%, арматуру необходимо заменить
- Арматуру рекомендуется защитить материалом "КТрон-праймер"



- Поверхность перед нанесением обильно увлажнить. - Установить опалубку.



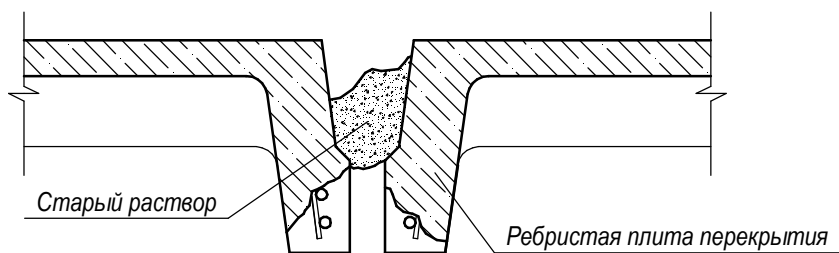
- Залить приготовленный раствор "КТрон-3 Л600". - После снятия опалубки углы скруглить

\* Арматура показана условно

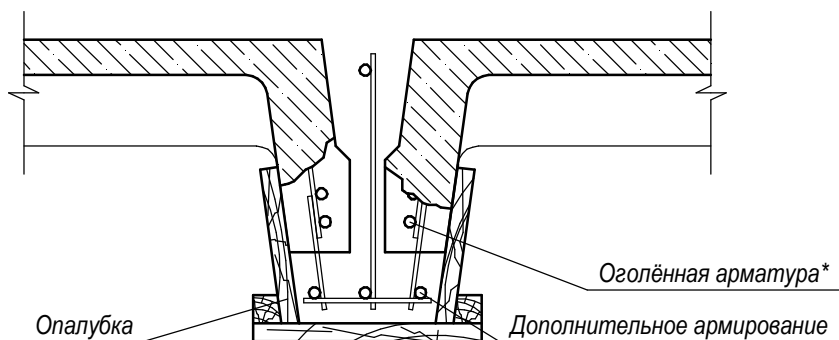
Приложение к ТО № 22В-008 "КТрон-3 Л600"

Изм.	Кол.уч.	Лист	№ док.	Подпись	Дата			
						Стадия	Лист	Листов
						ТР	10	11
ГИП						ООО "Завод КТрон"		
Н. контр.								
Проверил								
Разработал								

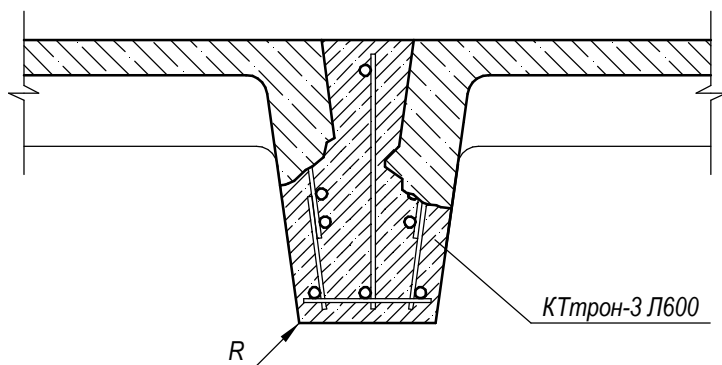
Ремонт ребристой плиты



- Удалить участки слабого и разрушенного бетона
- Бетон вокруг арматуры вскрыть и удалить
- Всю поверхность очистить при помощи водоструйного аппарата



- Участки арматуры и выступающих металлических частей очистить от ржавчины и окислов
- При коррозии арматуры более 30%, арматуру необходимо заменить, установить дополнительное армирование с обязательной связью с существующей арматурой
- Арматуру рекомендуется защитить материалом "КТтрон-праймер"
- Поверхность перед нанесением обильно увлажнить
- Установить опалубку



- Залить приготовленный раствор "КТтрон-3 Л600"
- После снятия опалубки углы скруглить

\* Арматура показана условно

						Приложение к ТО № 22В-008 "КТтрон-3 Л600"		
Изм.	Кол.уч.	Лист	№ док.	Подпись	Дата			
ГИП Н. контр. Проверил Разработал						Стадия	Лист	Листов
						ТР	11	11
						ООО "Завод КТтрон"		
						Формат	А4	